

# Brennzelle Varia AS-FDh-3S-2 2017 mit Warmluftmantel

hochschiebbar

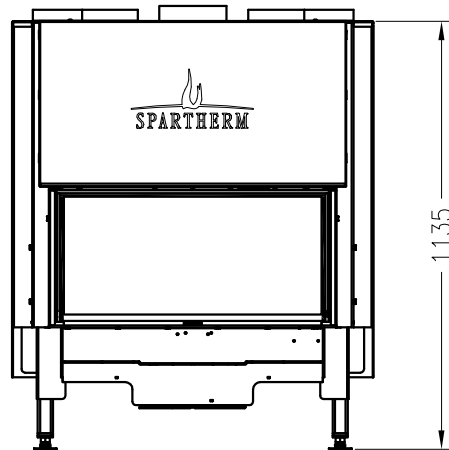
Ergänzende Maße entnehmen Sie bitte dem Katalogblatt Varia AS-FDh-3S 2017 RLA, Stand: 07/2017



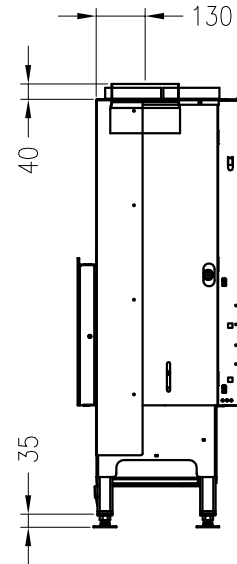
## Linear 2

Stand: 07/2017

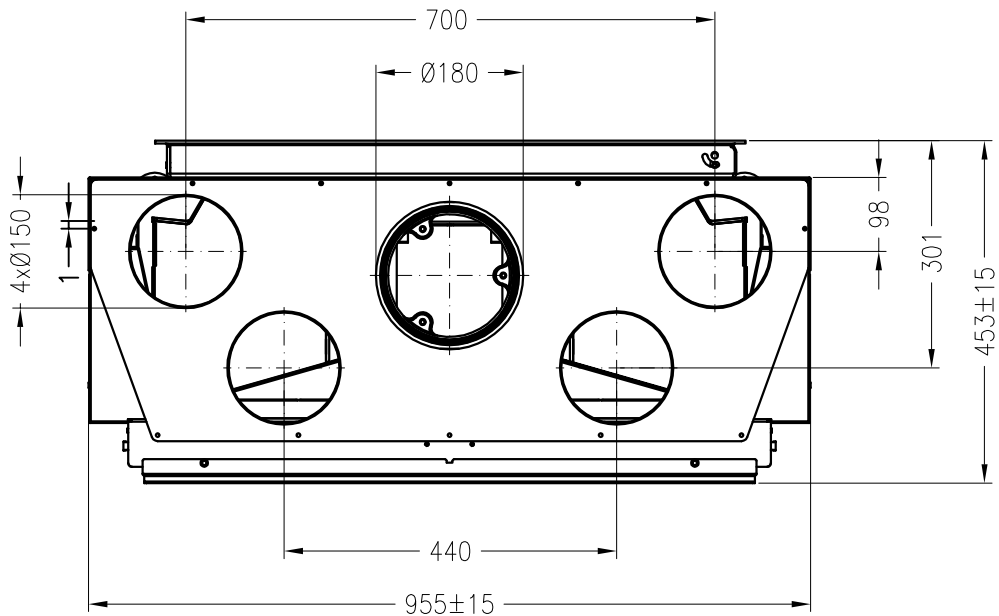
Vorderansicht  
M~1:20



Seitenansicht  
M~1:20



Draufsicht  
M~1:10



Alle Abbildungen und Zeichnungen sind urheberrechtlich geschützt. Verwertung oder Veröffentlichung, auch einzelner Details, nur mit unserer Genehmigung.  
Technische Änderungen und Irrtümer vorbehalten.  
All representations and drawings are protected by applicable copyright laws. Utilisation or publication, including individual details, only with our written approval.  
Technical data subject to change. Errors and omissions excepted.

# Brennzelle Varia AS-FDh-4S-2 2017 mit Warmluftmantel

hochschiebbar

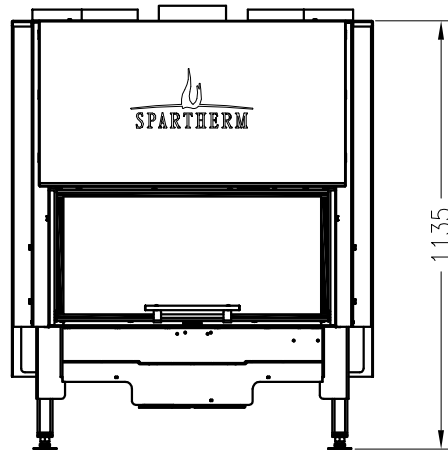
Ergänzende Maße entnehmen Sie bitte dem Katalogblatt Varia AS-FDh-4S 2017 RLA, Stand: 07/ 2017



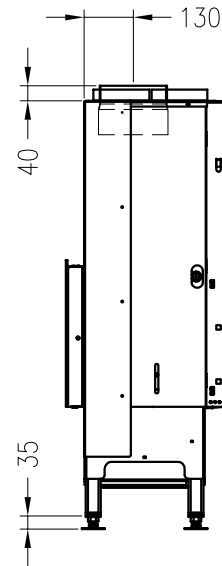
## Linear 2

Stand: 07/2017

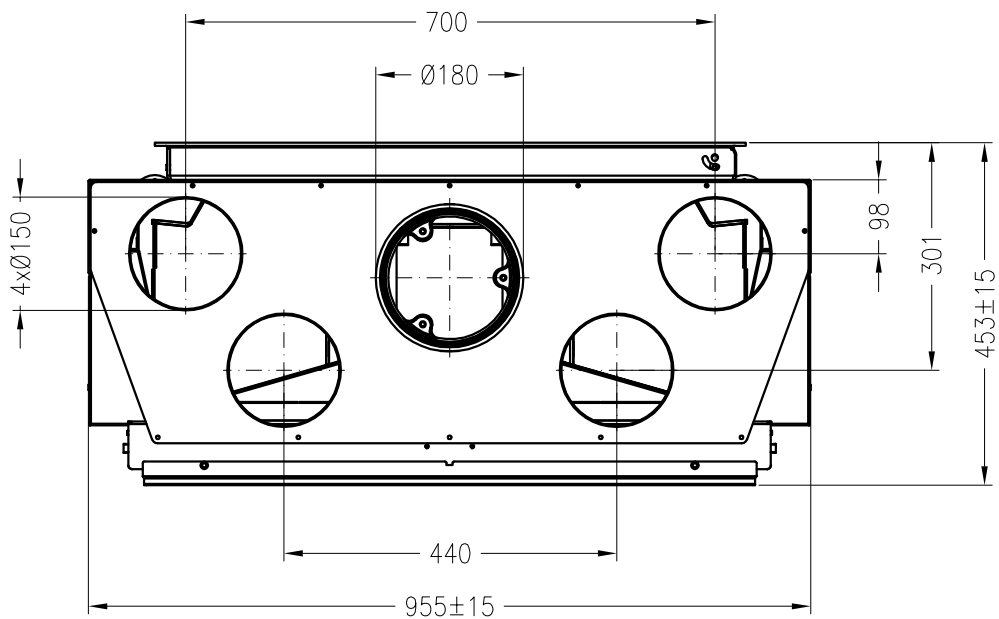
Vorderansicht  
M~1:20



Seitenansicht  
M~1:20



Draufsicht  
M~1:10

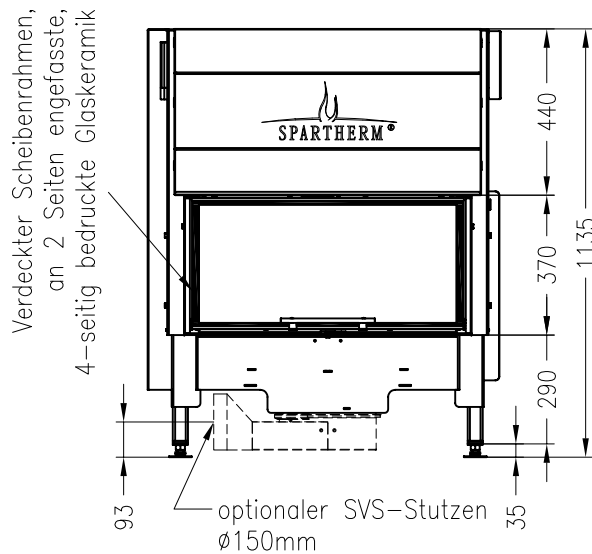


Alle Abbildungen und Zeichnungen sind urheberrechtlich geschützt. Verwertung oder Veröffentlichung, auch einzelner Details, nur mit unserer Genehmigung.  
Technische Änderungen und Irrtümer vorbehalten.  
All representations and drawings are protected by applicable copyright laws. Utilisation or publication, including individual details, only with our written approval.  
Technical data subject to change. Errors and omissions excepted.

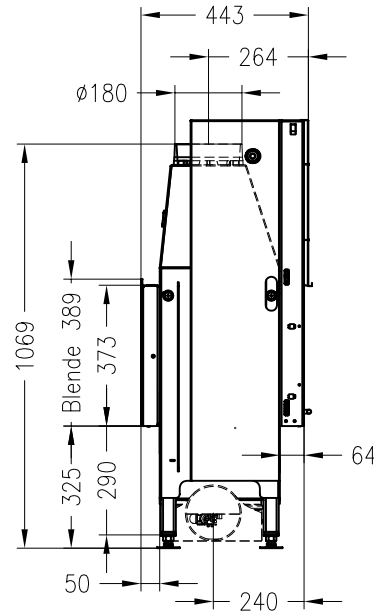


SPARTHERM Kamineinsatz Varia AS-FDh-4S-2

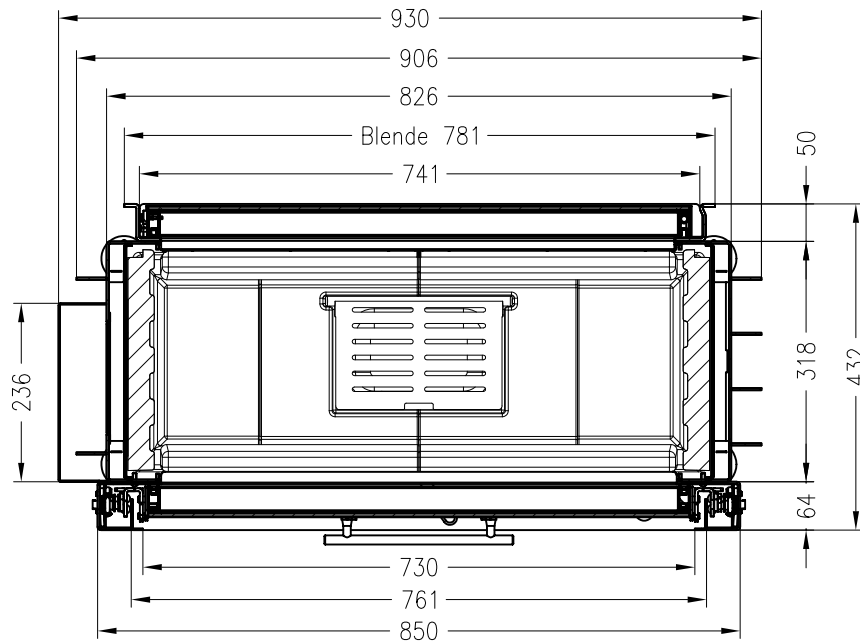
Vorderansicht  
M ~1:20



Seitenansicht  
M ~1:20



Horizontalschnitt  
M ~1:10



Stand: 12-2012

Alle Abbildungen und Zeichnungen sind urheberrechtlich geschützt.  
Verwertung oder Veröffentlichung, auch einzelner Details, nur mit unserer Genehmigung.  
Technische Änderungen und Irrtümer vorbehalten!