

Brennzelle Mini 2LRh-4S mit Warmluftmantel

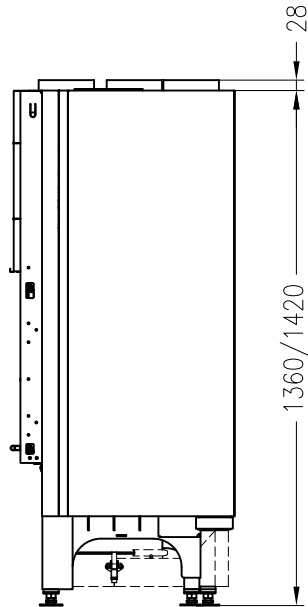
hochschiebbar



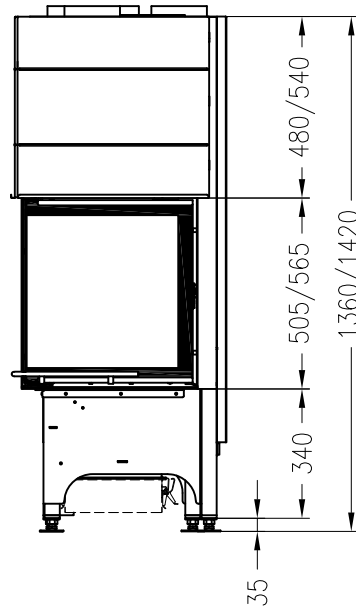
Linear 4S

Stand: 04/2015

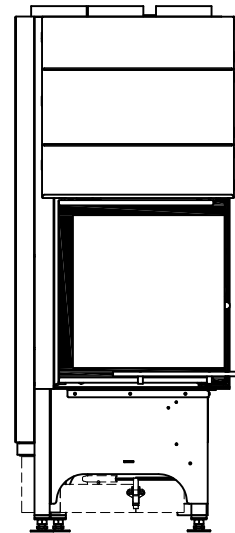
Seitenansicht
M~1:20



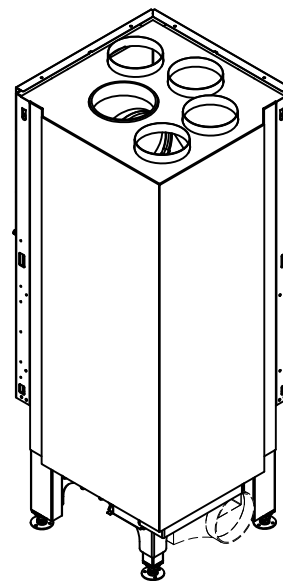
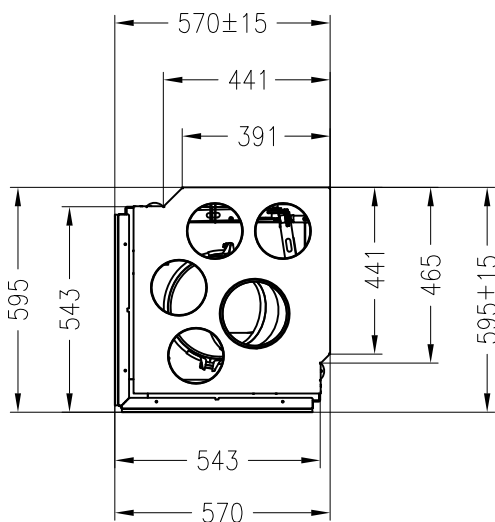
Vorderansicht
M~1:20



Seitenansicht
M~1:20



Draufsicht
M~1:20



Alle Abbildungen und Zeichnungen sind urheberrechtlich geschützt.
Verwertung oder Veröffentlichung, auch einzelner Details, nur mit unserer Genehmigung.
Technische Änderungen und Irrtümer vorbehalten.

Brennzelle Mini 2LRh-4S

hochschiebbar

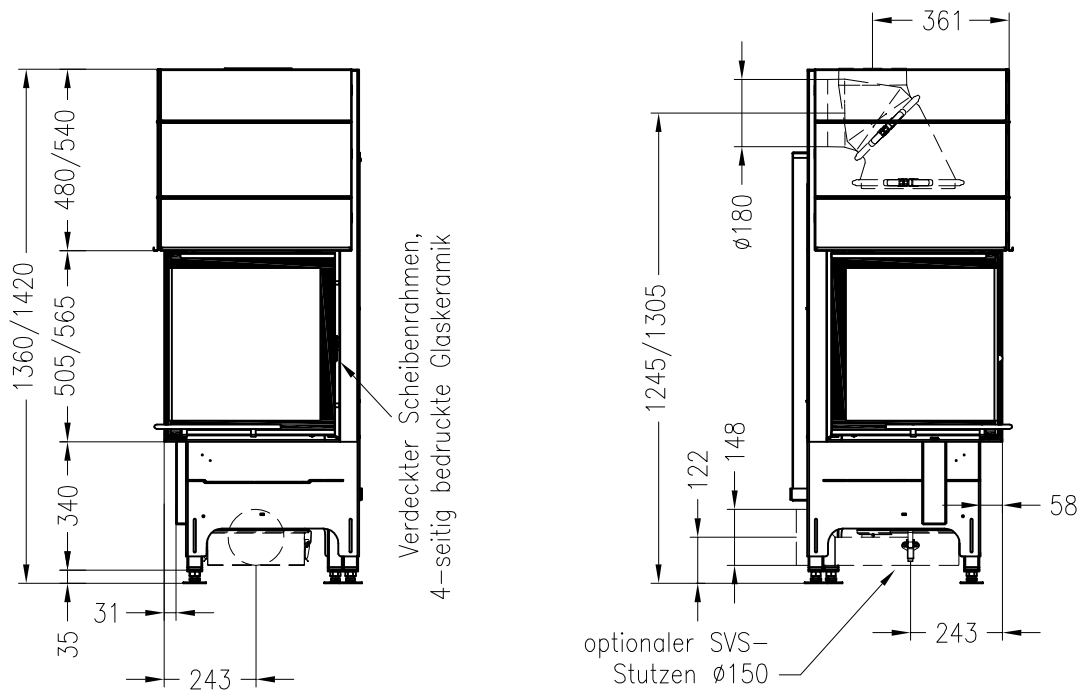


Linear 4S

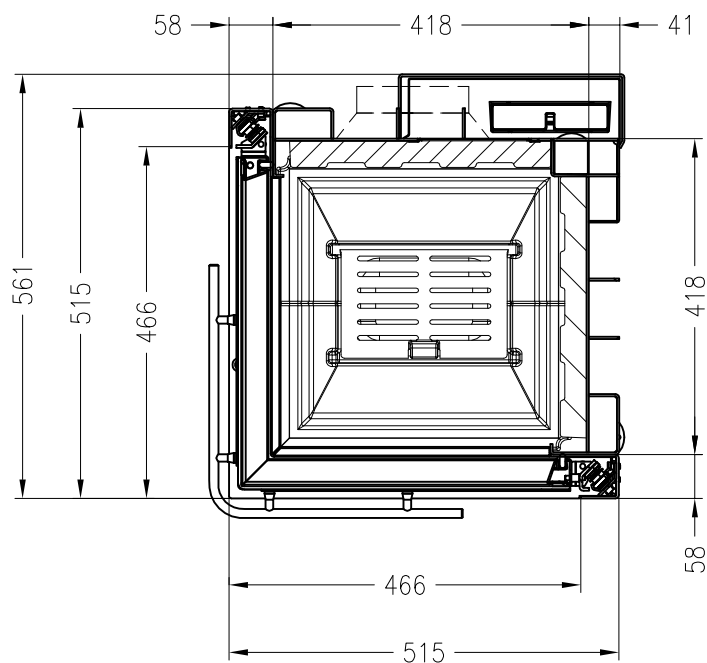
Stand: 09/2015

Vorderansicht
M~1:20

Seitenansicht
M~1:20



Horizontalschnitt
M~1:10



Alle Abbildungen und Zeichnungen sind urheberrechtlich geschützt.
Verwertung oder Veröffentlichung, auch einzelner Details, nur mit unserer Genehmigung.
Technische Änderungen und Irrtümer vorbehalten.