

Brennzelle Arte 3RL-80h-4S 2016 Ø200 mit Warmluftmantel  
hochschiebbar

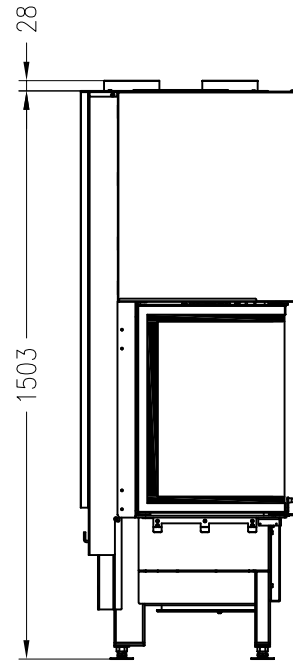
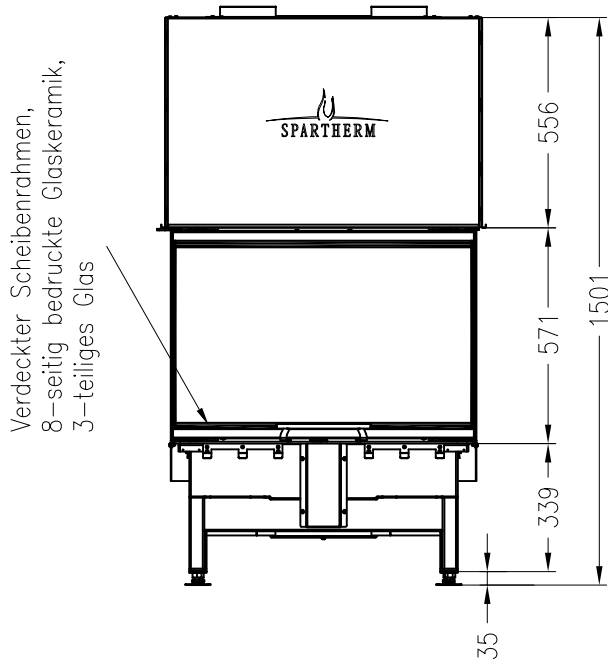


Linear 4S

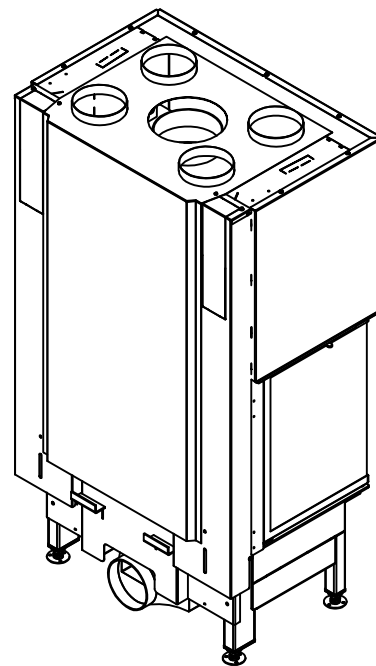
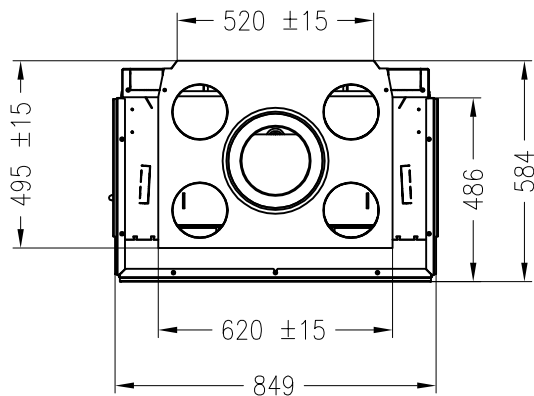
Stand: 09/2016

Vorderansicht  
M~1:20

Seitenansicht  
M~1:20



Draufsicht  
M~1:20



Alle Abbildungen und Zeichnungen sind urheberrechtlich geschützt.  
Verwertung oder Veröffentlichung, auch einzelner Details, nur mit unserer Genehmigung.  
Technische Änderungen und Irrtümer vorbehalten.

Brennzelle Arte 3RL-80h-4S 2016 Ø250 mit Warmluftmantel  
hochschiebbar

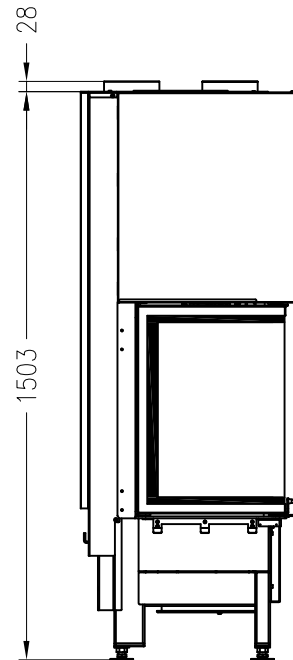
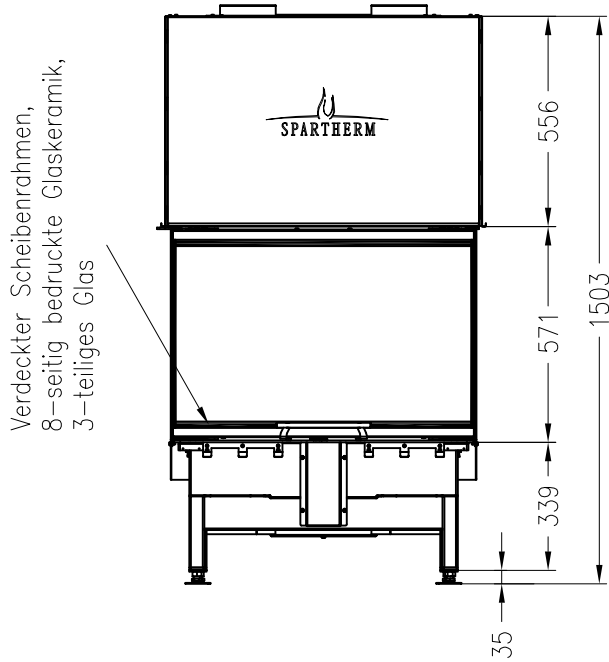


Linear 4S

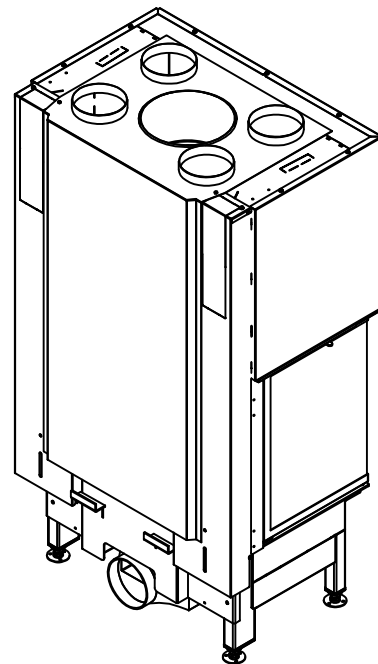
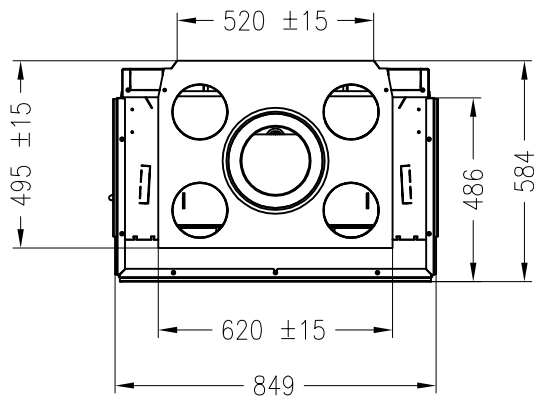
Stand: 09/2016

Vorderansicht  
M~1:20

Seitenansicht  
M~1:20



Draufsicht  
M~1:20



Alle Abbildungen und Zeichnungen sind urheberrechtlich geschützt.  
Verwertung oder Veröffentlichung, auch einzelner Details, nur mit unserer Genehmigung.  
Technische Änderungen und Irrtümer vorbehalten.

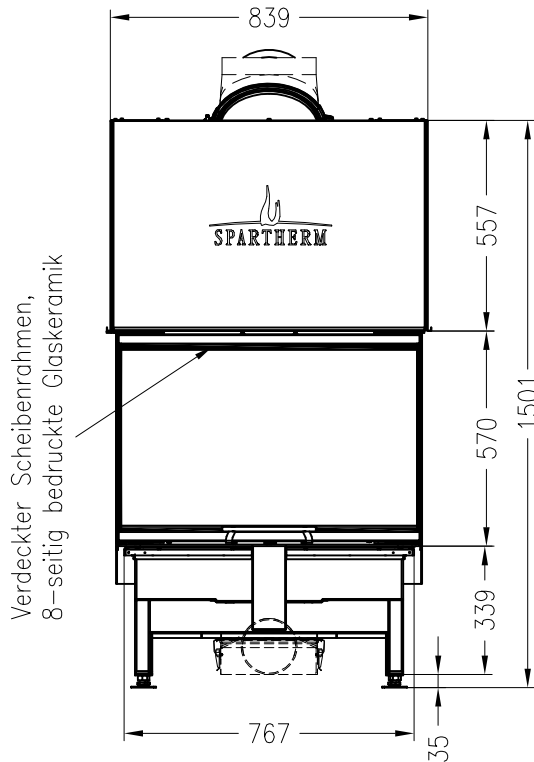
# Brennzelle Arte 3RL-80h-4S 2016 (Glas 3-tlg.) hochschiebbar



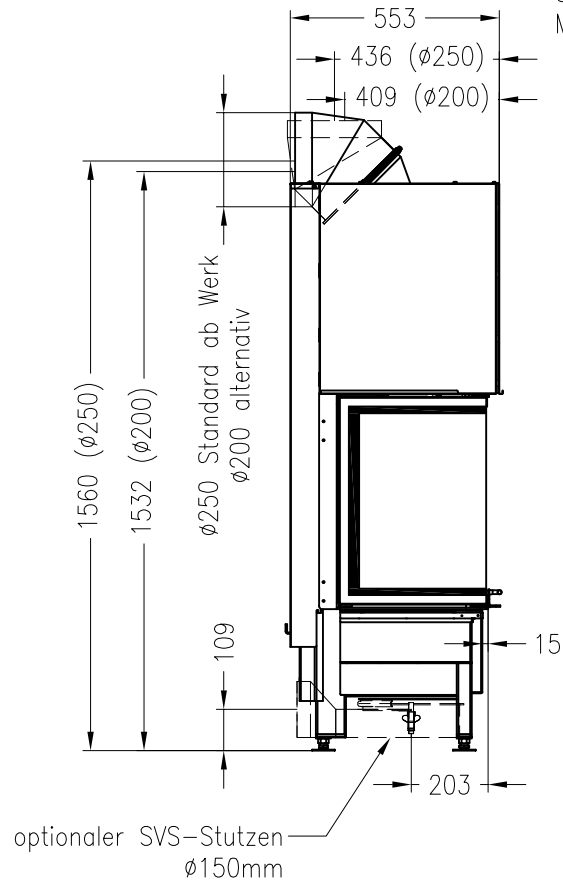
## Linear 4S

Stand: 01/2016

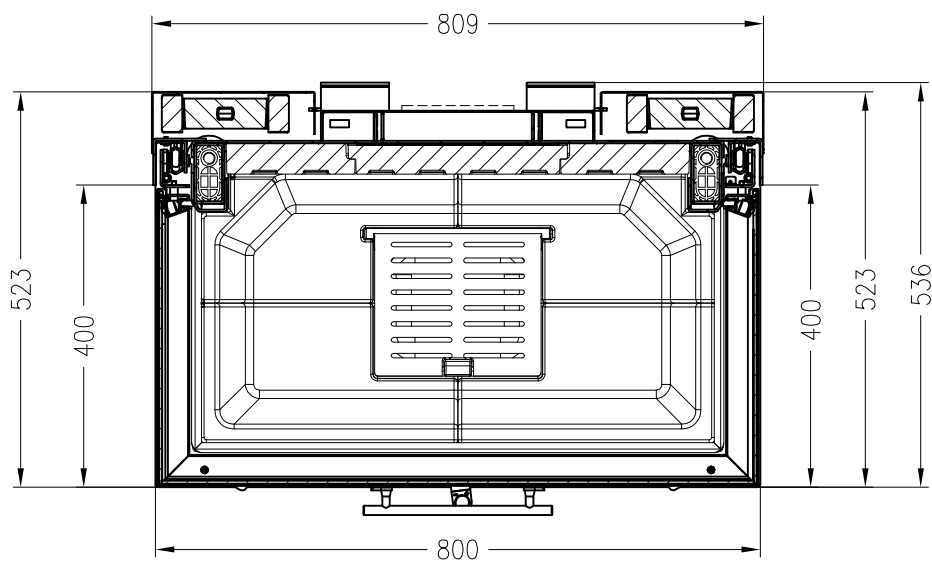
Vorderansicht  
M~1:20



Seitenansicht  
M~1:20



Horizontalschnitt  
M~1:10



Alle Abbildungen und Zeichnungen sind urheberrechtlich geschützt.  
Verwertung oder Veröffentlichung, auch einzelner Details, nur mit unserer Genehmigung.  
Technische Änderungen und Irrtümer vorbehalten.