

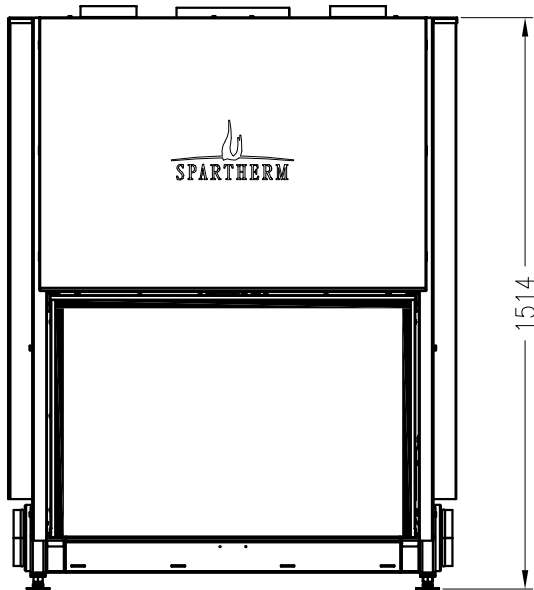
# Brennzelle Arte X-FDh-3S 2017 mit Warmluftmantel hochschiebbar

Ergänzende Maße entnehmen Sie bitte dem Katalogblatt Arte X-FDh-3S 2017 RLA, Stand: 07/ 2017

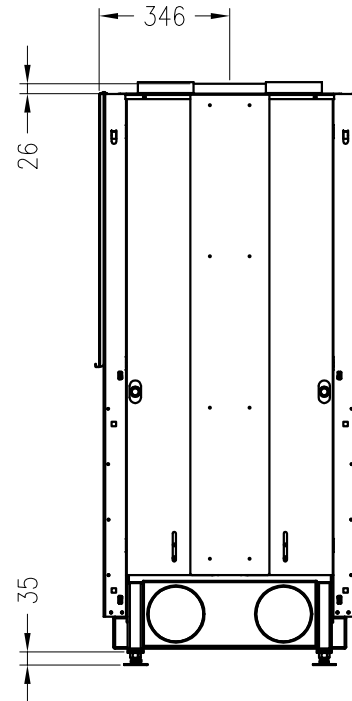


## Linear 3S Stand: 07/2017

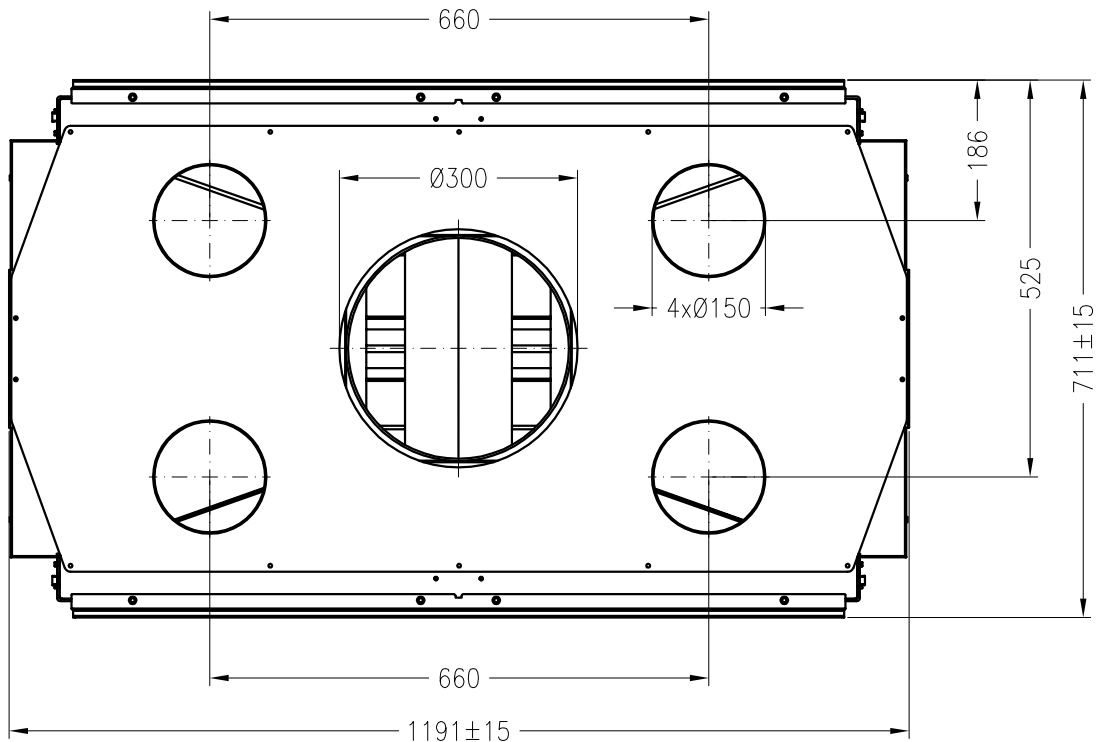
Vorderansicht  
M~1:20



Seitenansicht  
M~1:20



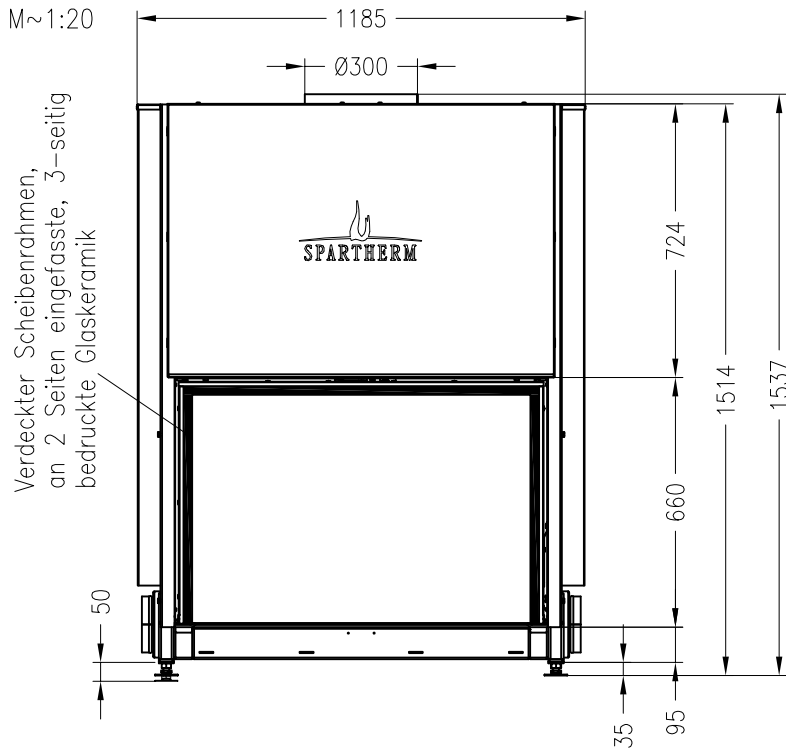
Draufsicht  
M~1:10



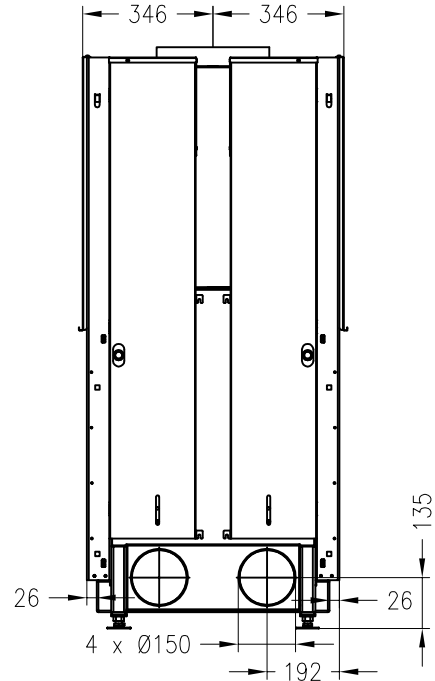
Alle Abbildungen und Zeichnungen sind urheberrechtlich geschützt. Verwertung oder Veröffentlichung, auch einzelner Details, nur mit unserer Genehmigung.  
Technische Änderungen und Irrtümer vorbehalten.  
All representations and drawings are protected by applicable copyright laws. Utilisation or publication, including individual details, only with our written approval.  
Technical data subject to change. Errors and omissions excepted.

Linear 3S  
Stand: 07/2017

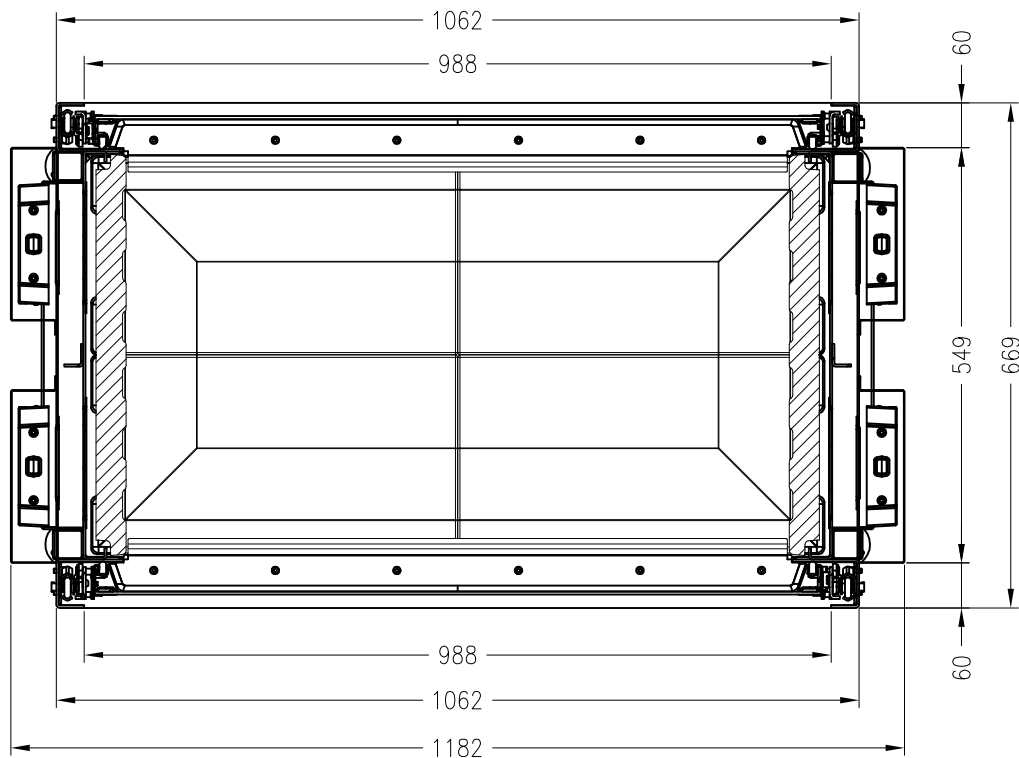
Vorderansicht  
M~1:20



Seitenansicht  
M~1:20



Horizontalschnitt  
M~1:10



Alle Abbildungen und Zeichnungen sind urheberrechtlich geschützt.  
Verwertung oder Veröffentlichung, auch einzelner Details, nur mit unserer Genehmigung.  
Technische Änderungen und Irrtümer vorbehalten.